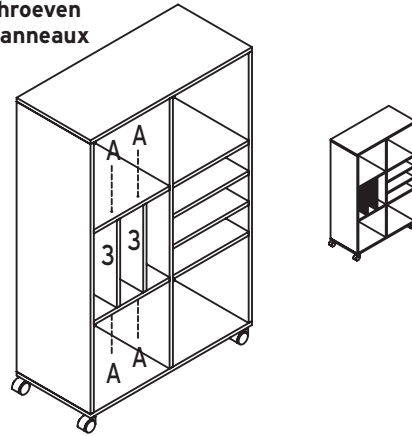
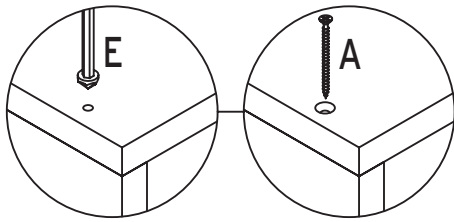
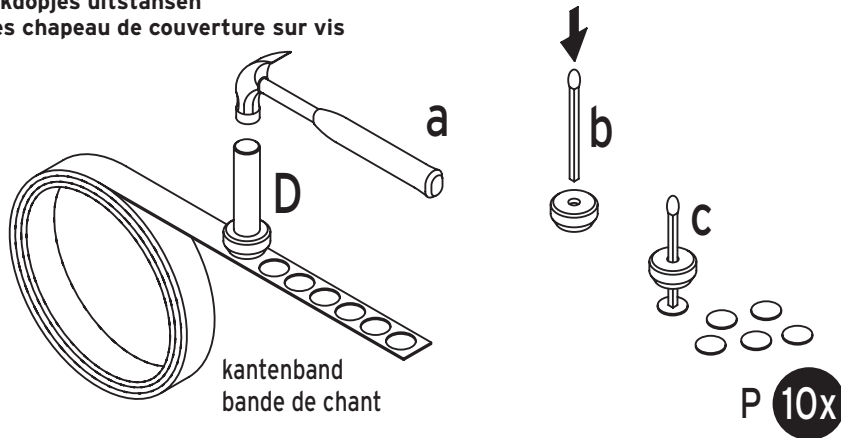


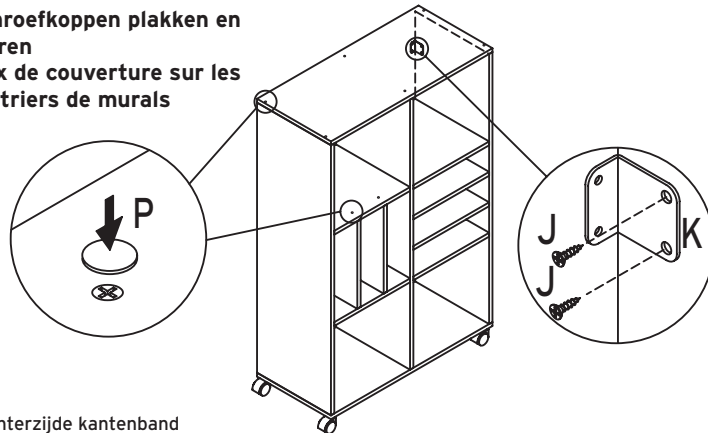
**15 Schroefgaten verzinken en panelen vastschroeven**  
**Sombrez les trous de hélice et vissez les panneaux**



**16 Afdekdopjes uitstansen**  
**Faites chapeau de couverture sur vis**



**17 Afdekdopjes op schroefkoppen plakken en muurbeugel monteren**  
**Collez les chapeaux de couverture sur les vis et montez les étriers de murals**

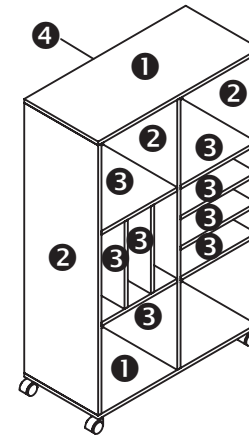


Voor verwerking zie achterzijde kantenband  
 Voir au verso de la bande de chant pour notice d'utilisation

**Cando®**

**Keukenkast/Armoire de cuisine**

136 x 87 x 40 cm (hxbxd/hxlxp)



**Benodigd materiaal/Matériel nécessaire**

- Meubelpaneel/panneau de meuble  
4x - 250 x 40 x 1,8 cm
- 5x Rol kantenband/Bande de chant
- 1x - Achterwand/Paroi arrière

**Zaagspecificatie/Specification de scie**

- 2x - 87,4 x 40 cm ①
- 3x - 126,6 x 40 cm ②
- 8x - 41 x 40 cm ③
- 1x - Achterwand/Paroi arrière  
129,2 x 86,4 cm; 3 mm ④

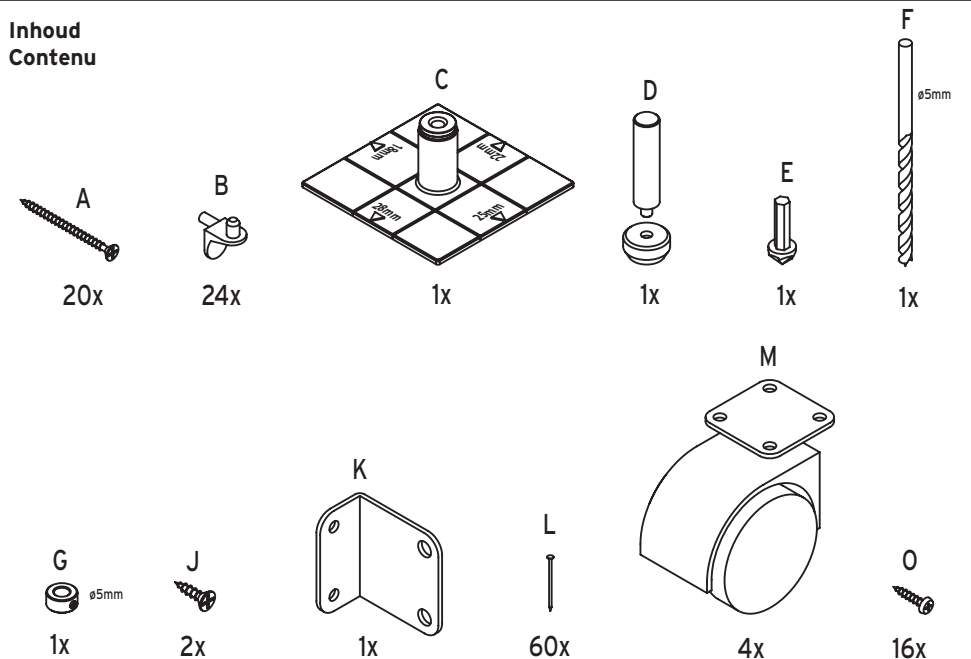
**Benodigd gereedschap**

- Schroef(boor)machine
- Zaag
- Rolmaat
- Kantensnijder
- Strijkijzer
- Schuurpapier met blokje
- Hamer
- Potlood

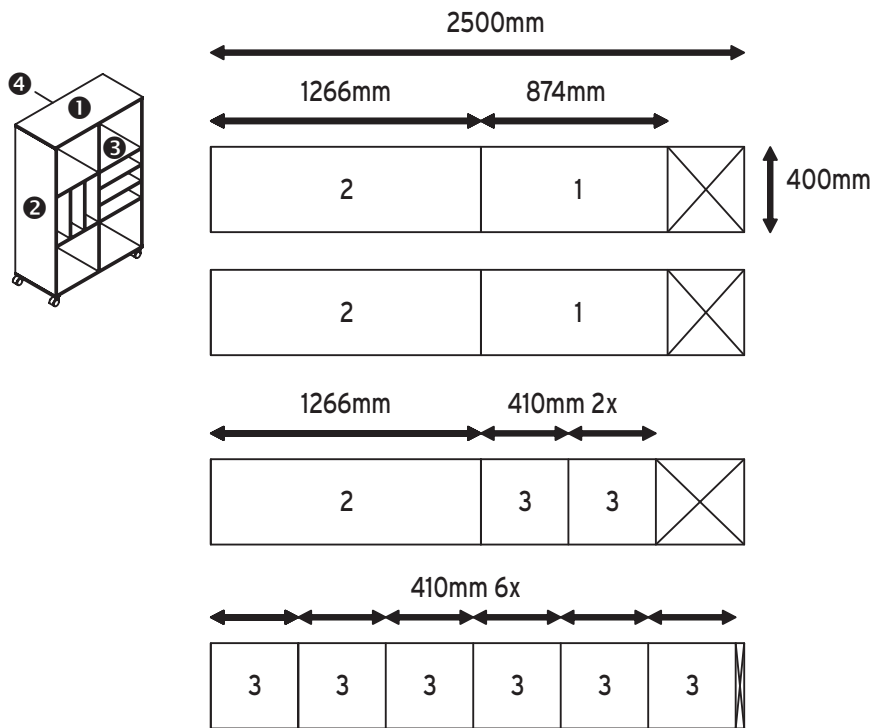
**Outils nécessaires**

- (Vis) perceuse
- Scie
- Mètre à ruban
- Découpeur bande de chant
- Fer à repasser
- Papier de verre + bloque
- Marteau
- Crayon

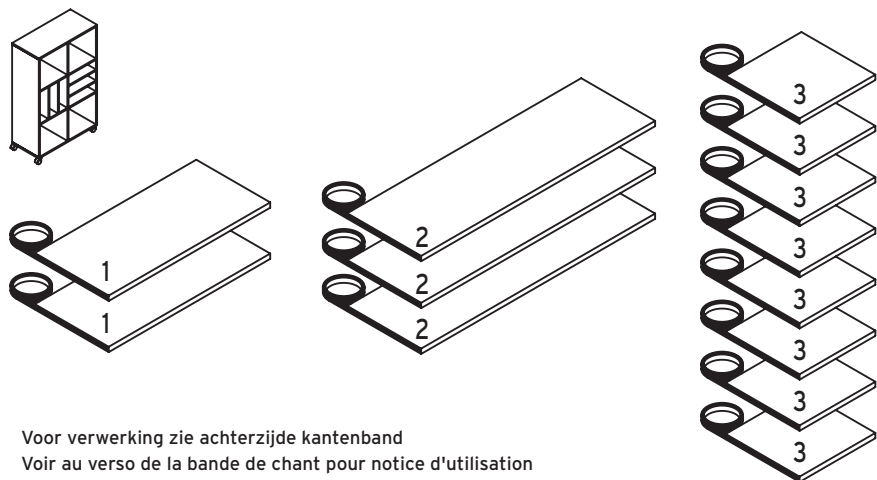
**Inhoud**  
**Contenu**



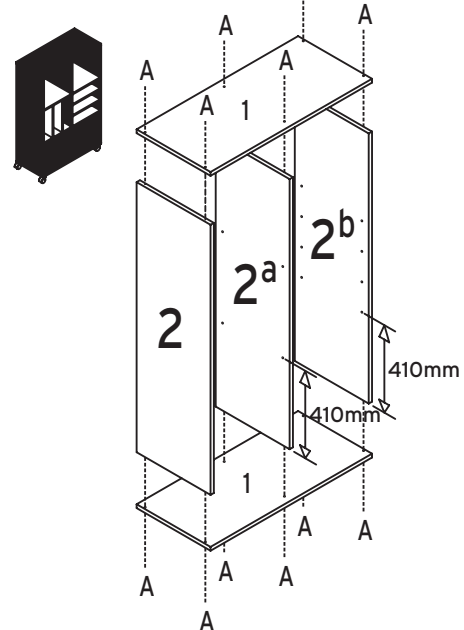
**1** Zaagspecificatie  
Specification de scie



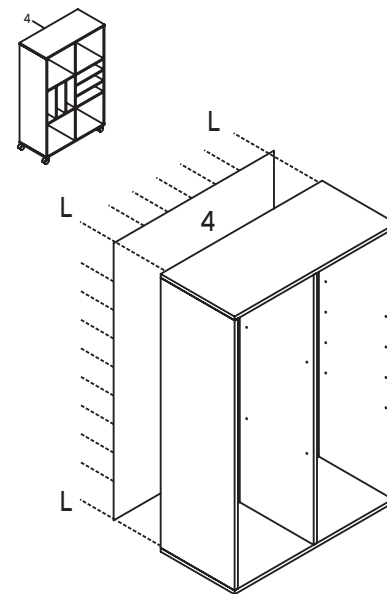
**2** Zijden rondom afwerken met kantenband  
Finissez les côtés tout autour avec  
du bande de chant



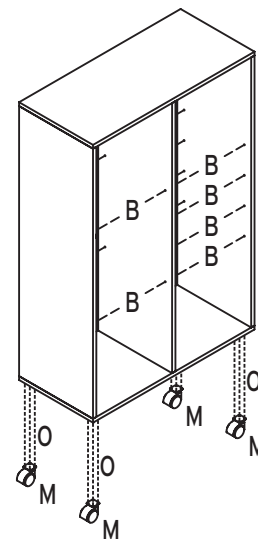
**11** Panelen vastschroeven  
Vissez les panneaux



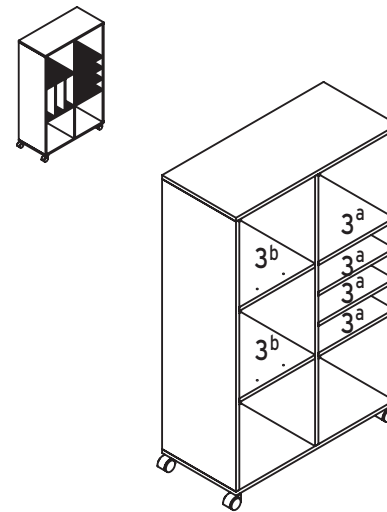
**12** Vastspijkere achterwand  
Clouez le paroi arrière



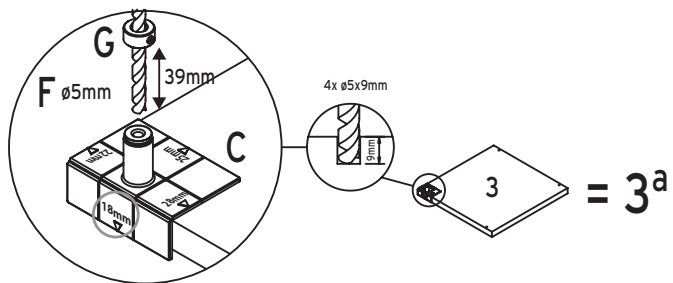
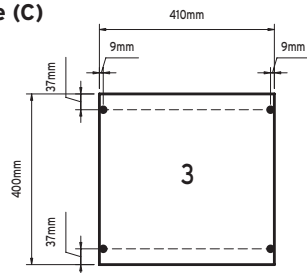
**13** Wielen vastschroeven en planken-  
draggers aanbrengen  
Vissez les roues et placez les  
portants de planches



**14** Legplanken monteren  
Montez les planches

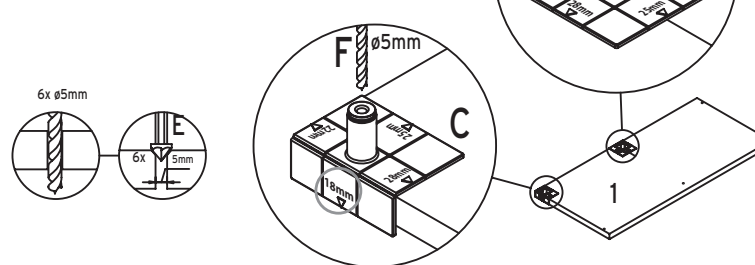
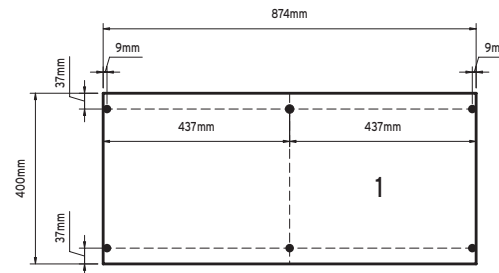


**9** Gatens 5 mm boren m.b.v. boormal (C)  
Forez des trous de 5 mm à l'aide du guide de perçage (C)

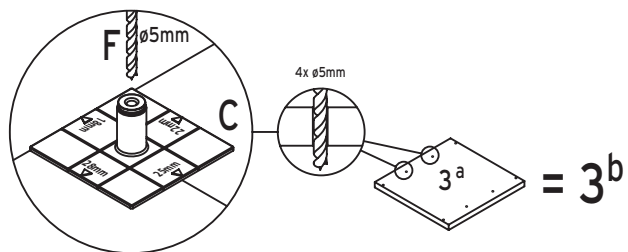
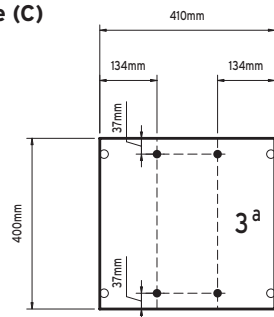


6x

**3** Gatens 5 mm boren m.b.v. boormal (C)  
Forez des trous de 5 mm à l'aide du guide de perçage (C)

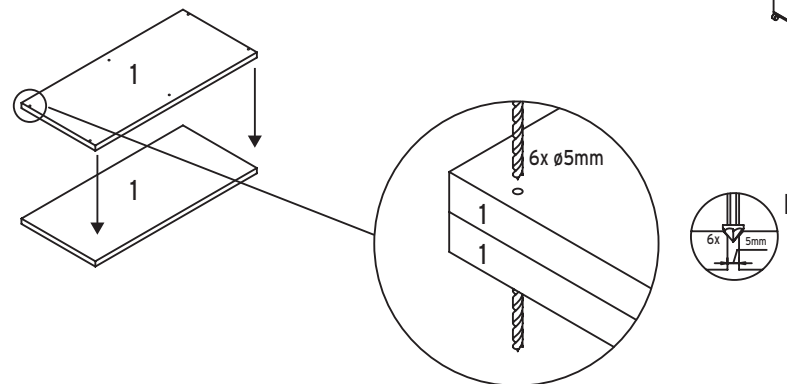


**10** Gatens 5 mm boren m.b.v. boormal (C)  
Forez des trous de 5 mm à l'aide du guide de perçage (C)

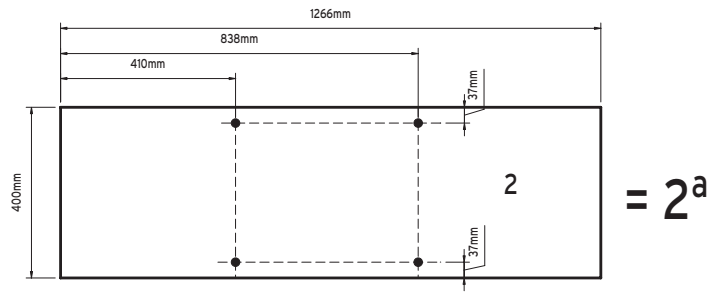


2x

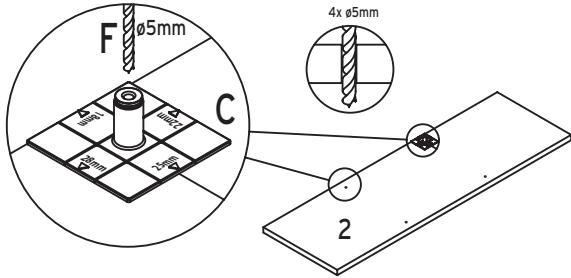
**4** Boorgaten overnemen  
Reprenez les trous de perceuse



**5** Gatens 5 mm boren m.b.v. boormal (C)  
Forez des trous de 5 mm à l'aide du guide de perçage (C)

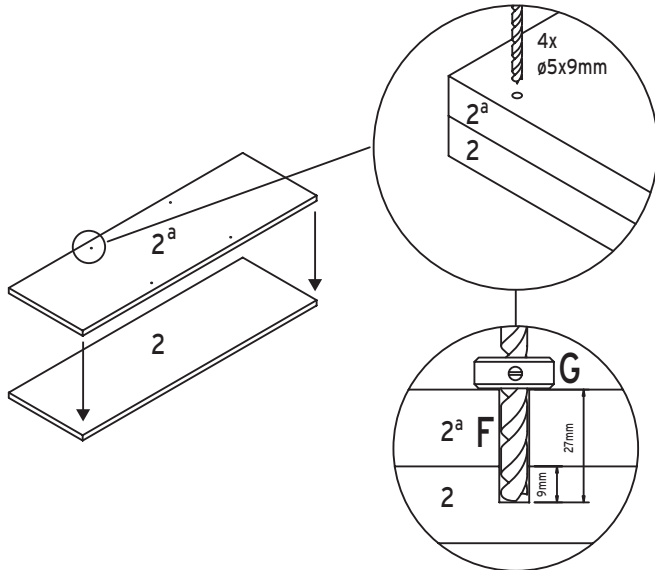


= 2<sup>a</sup>



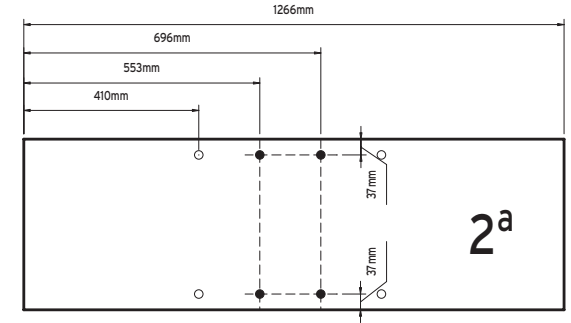
1x

**6** Boorgaten overnemen  
Reprenez les trous de perceuse

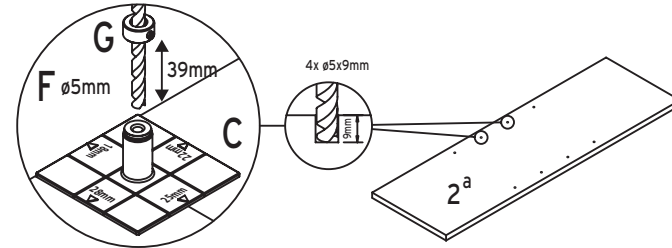


2x

**7** Gatens 5 mm boren m.b.v. boormal (C)  
Forez des trous de 5 mm à l'aide du guide de perçage (C)

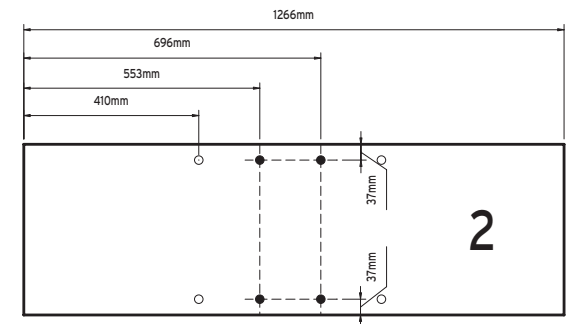


2<sup>a</sup>

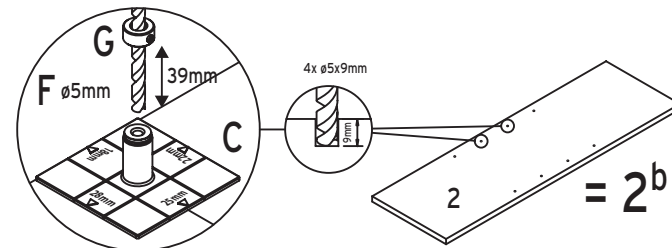


1x

**8** Gatens 5 mm boren m.b.v. boormal (C)  
Forez des trous de 5 mm à l'aide du guide de perçage (C)



2



= 2<sup>b</sup>

1x